



Malaguti

IDEE IN MOTO

F 18 WARRIOR 150 - 4 T



INDICE TAVOLE TELAIO

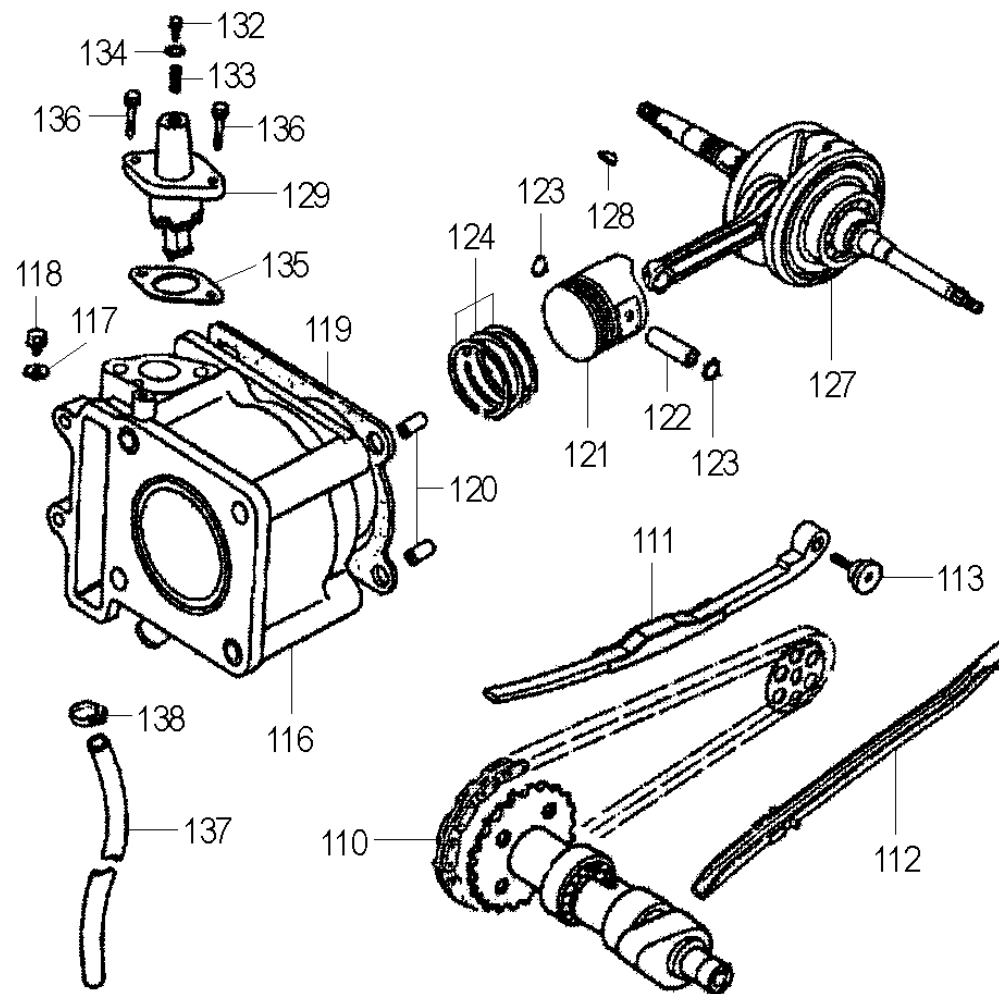
| | | | | |
|------------|------------|-------------|------------|------------|
| TAV. A | TAV. B | TAV. C | TAV. D | TAV. E |
| TAV. F | TAV. G | TAV. H | TAV. I | TAV. L |
| TAV. M | TAV. N | TAV. OO | TAV. O | |

INDICE TAVOLE MOTORE

| | | | | |
|----------------|----------------|----------------|----------------|-------------------------|
| TAV. R (1) | TAV. S (1) | TAV. T (1) | TAV. U (1) | TAV. R 2 CARBURATORE |
|----------------|----------------|----------------|----------------|-------------------------|

Scooter WARRIOR F 18-150 - MOTORE KYMCO cod. 143.002.00 4 tempi
TAV. R - Gruppo termico e distribuzione

| Nr. | Codice | Q.tà | Descrizione |
|-----|-------------|------|---------------------------------------|
| 110 | 517.001.00 | 1 | Catena distribuzione |
| 111 | 524.001.00 | 1 | Guida catena distribuzione 2 |
| 112 | 524.002.00 | 1 | Guida catena distribuzione 1 |
| 113 | 549.022.00 | 1 | Perno tendicatena |
| 116 | 571.002.00 | 1 | Cilindro |
| 117 | NON GESTITO | | |
| 118 | NON GESTITO | | |
| 119 | 553.001.00 | 1 | Guarnizione base cilindro |
| 120 | 556.001.00 | 2 | Grano riferimento 10x16 |
| 121 | 571.004.00 | 1 | Pistone 57,4 mm. |
| 122 | 556.003.00 | 1 | Spinotto pistone |
| 123 | 503.001.00 | 1 | Coppia anelli fermo spinotto |
| 124 | 571.006.00 | 1 | Serie segmenti 57,4 mm. |
| 127 | 571.007.00 | 1 | Albero motore |
| 128 | 549.001.00 | 1 | Chiavetta 25x14x4 |
| 129 | 565.001.00 | 1 | Tendicatena distribuzione |
| 132 | 549.018.00 | 1 | Vite registro |
| 133 | NON GESTITO | | |
| 134 | 549.002.00 | 1 | Rondella 8x16x1,6 |
| 135 | 553.002.00 | 1 | Guarnizione tendicatena distribuzione |
| 136 | NON GESTITO | | |
| 137 | NON GESTITO | | |
| 138 | 167.031.00 | 1 | Fascetta tubo acqua |

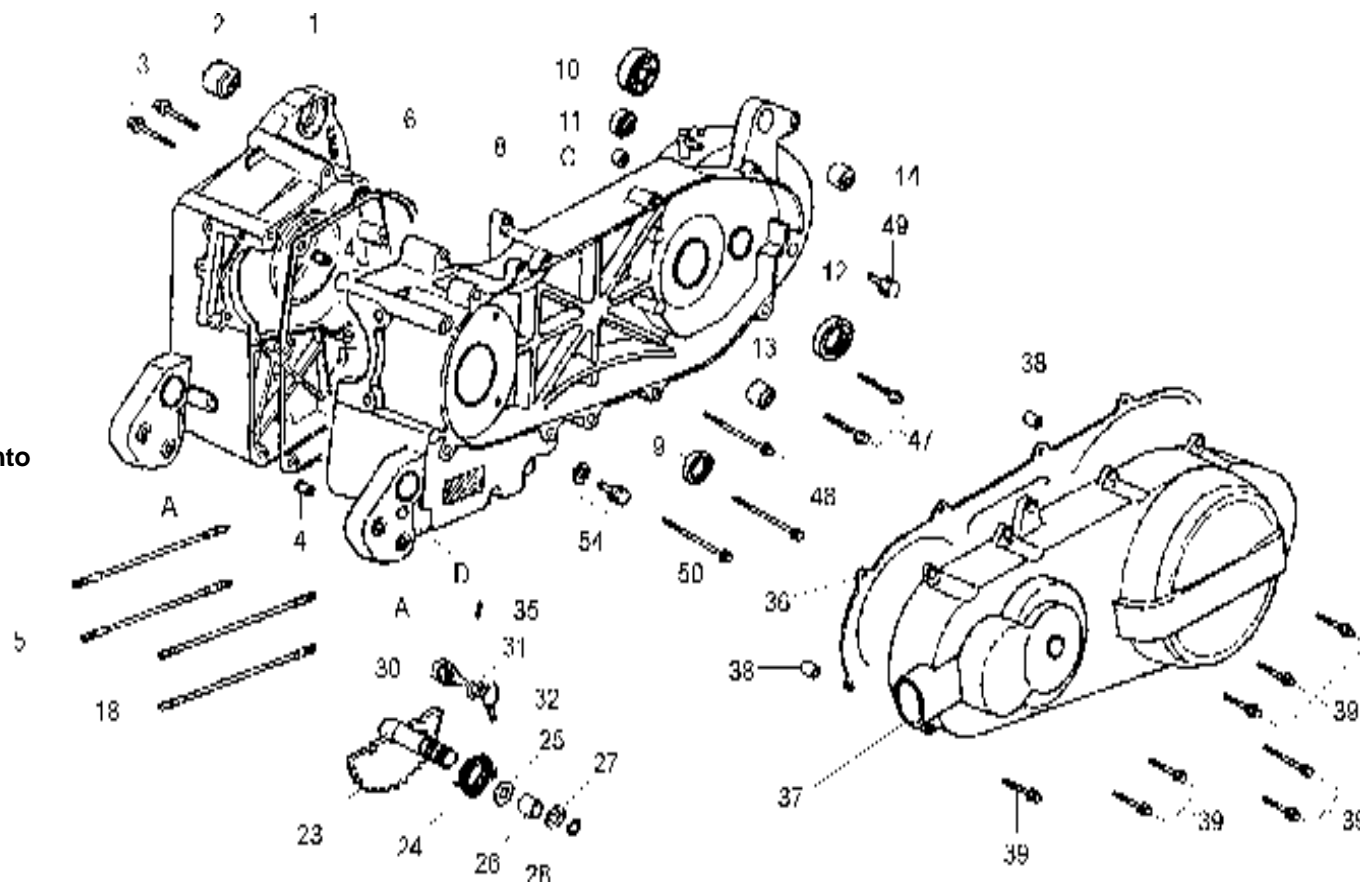


Scooter WARRIOR F 18-150 - MOTORE KYMCO cod. 143.002.00 4 tempi

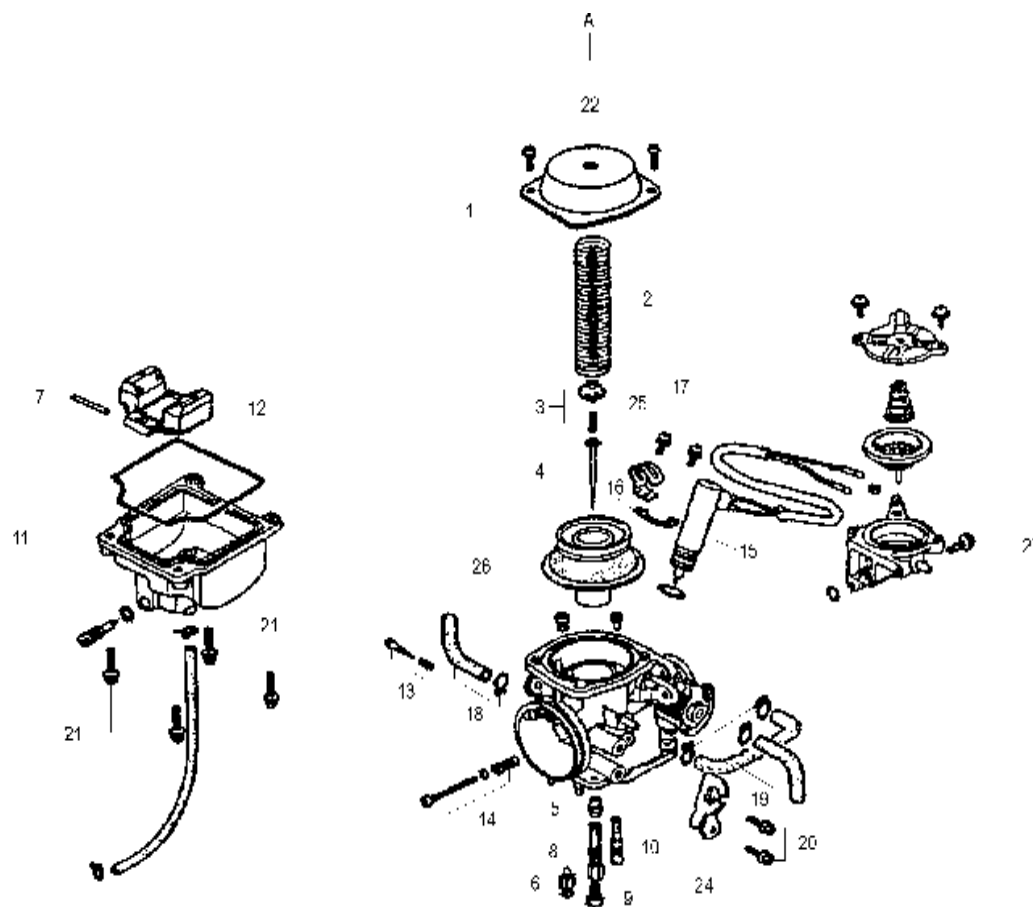
TAV. S - Gruppo carter - coperchi

| Nr. | Codice | Q.tà | Descrizione |
|-----|--------|------|-------------|
|-----|--------|------|-------------|

| | | | |
|----|-------------|---|--|
| 1 | 570.001.00 | 1 | Semicarter motore lato volano |
| 2 | 524.003.00 | 1 | Silentblock motore |
| 3 | 549.016.00 | 2 | Vite flangiata 6x50 |
| 4 | 556.004.00 | 2 | Grano di riferimento 8x14 |
| 5 | 549.004.00 | 3 | Prigioniero 8 mm. |
| 6 | 553.003.00 | 1 | Guarnizione centrale semicarter |
| 8 | 570.002.00 | 1 | Semicarter motore lato frizione |
| 9 | 553.004.00 | 1 | Paraolio 25x40x8 |
| 10 | 751.046.00 | 1 | Cuscinetto a sfere 6204 |
| 11 | 751.066.00 | 1 | Cuscinetto a sfere 6203 |
| 12 | 553.005.00 | 1 | Paraolio 20x32x6 |
| 13 | 524.003.00 | 1 | Silentblock motore |
| 14 | 524.004.00 | 1 | Silentblock ammortizzatore |
| 18 | 549.003.00 | 1 | Prigioniero 8 mm. |
| 23 | 501.001.00 | 1 | Albero avviamento |
| 24 | 546.001.00 | 1 | Molla avviamento |
| 25 | 549.044.00 | 1 | Rondella battuta boccola avviamento |
| 26 | 551.001.00 | 1 | Boccola avviamento pedale |
| 27 | 549.046.00 | 1 | Rondella alberino avviamento |
| 28 | 503.009.00 | 1 | Seeger 14 mm. DIN 471 |
| 30 | 540.001.00 | 1 | Ingranaggio avviamento |
| 31 | 549.045.00 | 1 | Rondella di spinta avviamento |
| 32 | 546.002.00 | 1 | Molla |
| 35 | NON GESTITO | | |
| 36 | 553.006.00 | 1 | Guarnizione coperchio frizione |
| 37 | 521.001.00 | 1 | Coperchio frizione |
| 38 | 556.004.00 | 2 | Grano di riferimento 8x14 |
| 39 | 549.005.00 | 8 | Vite flangiata 6x40 |
| 47 | NON GESTITO | | |
| 48 | NON GESTITO | | |
| 49 | 549.006.00 | 1 | Vite speciale 8 mm. |
| 50 | NON GESTITO | | |
| 54 | 549.007.00 | 1 | Vite spurgo |
| A | NON GESTITO | | |
| C | 551.002.00 | 1 | Astuccio a rulli |
| D | NON GESTITO | | |



Scooter WARRIOR F 18-150 - MOTORE KYMCO cod. 143.002.00 4 tempi
TAV. R2 - Carburatore



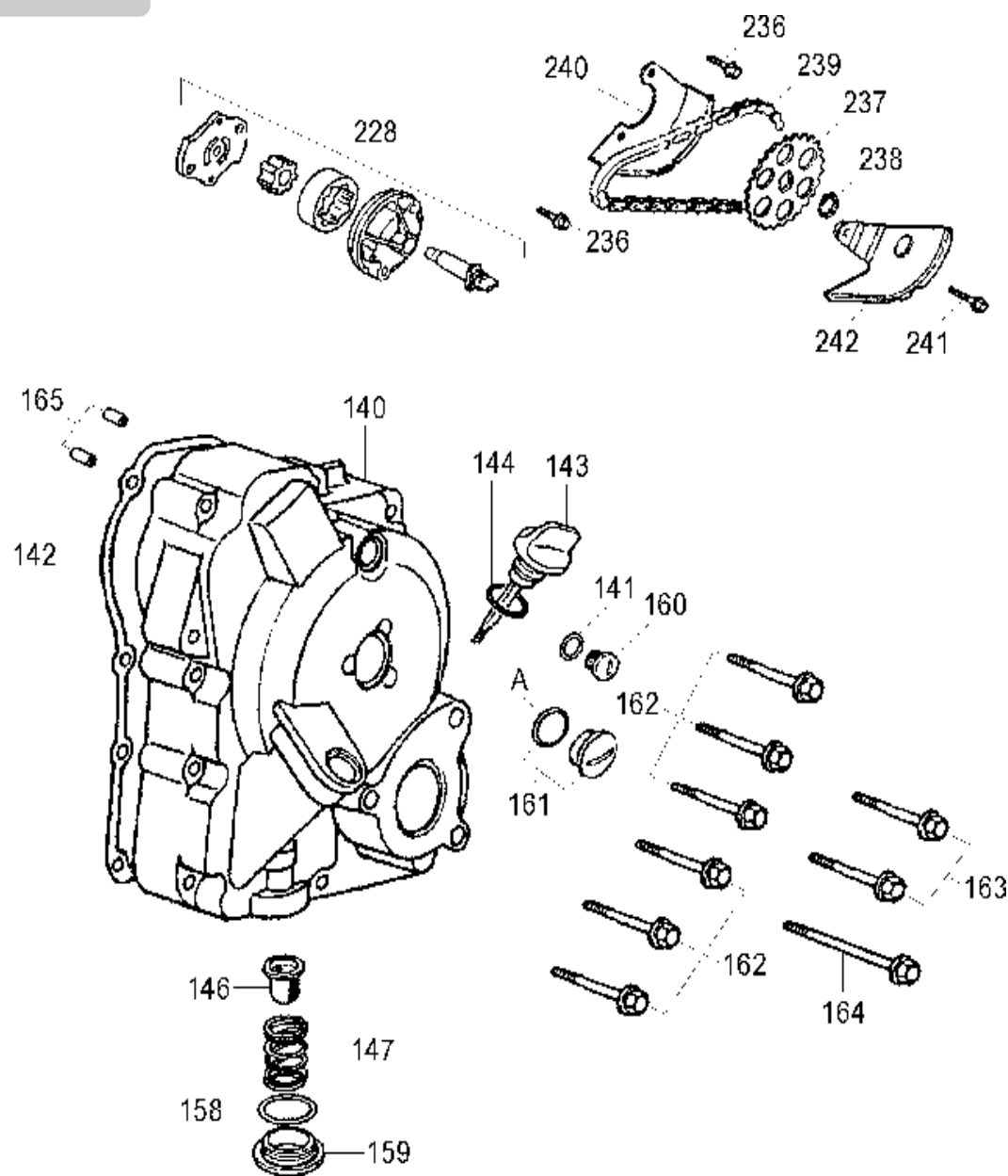
| Nr. | Codice | Q.tà | Descrizione |
|-----|-------------|------|--------------------------------|
| 1 | 523.003.00 | 1 | Coperchio carburatore |
| 2 | 523.004.00 | 1 | Molla |
| 3 | 523.005.00 | 1 | Fermo spillo conico |
| 4 | 523.006.00 | 1 | Spillo conico |
| 5 | 523.007.00 | 1 | Guida spillo |
| 6 | 523.008.00 | 1 | Valvola a spillo |
| 7 | 523.009.00 | 1 | Perno galleggiante |
| 8 | 523.010.00 | 1 | Polverizzatore |
| 9 | 523.011.00 | 1 | Getto del massimo - 105 |
| 10 | 523.012.00 | 1 | Getto del minimo - 35 |
| 11 | 523.013.00 | 1 | Vaschetta galleggiante |
| 12 | 523.014.00 | 1 | Galleggiante |
| 13 | 523.015.00 | 1 | Vite aria |
| 14 | 523.016.00 | 1 | Vite registro minimo |
| 15 | 523.017.00 | 1 | Starter automatico |
| 16 | NON GESTITO | | |
| 17 | NON GESTITO | | |
| 18 | NON GESTITO | | |
| 19 | NON GESTITO | | |
| 20 | NON GESTITO | | |
| 21 | NON GESTITO | | |
| 22 | NON GESTITO | | |
| 24 | NON GESTITO | | |
| 25 | NON GESTITO | | |
| 26 | 523.018.00 | 1 | Membrana a depressione |
| 27 | 523.019.00 | 1 | Dispositivo antisparo |
| A | 523.002.00 | 1 | Carburatore completo Keihin Ve |

Scooter WARRIOR F 18-150 - MOTORE KYMCO cod. 143.002.00 4 tempi

TAV. S1 - Coppa olio - Pompa olio

| Nr. | Codice | Q.tà | Descrizione |
|-----|--------|------|-------------|
|-----|--------|------|-------------|

| | | | |
|-----|-------------|---|-------------------------|
| 140 | 521.002.00 | 1 | Coppa olio |
| 141 | 553.007.00 | 1 | Anello O-Ring 13,8x2,5 |
| 142 | 553.008.00 | 1 | Guarnizione coppa olio |
| 143 | 524.005.00 | 1 | Astina livello olio |
| 144 | 553.009.00 | 1 | Anello O-Ring 18x3 |
| 146 | 564.001.00 | 1 | Filtro olio |
| 147 | 546.003.00 | 1 | Molla filtro olio |
| 158 | 553.010.00 | 1 | Anello O-Ring 38,8 mm. |
| 159 | 524.006.00 | 1 | Tappo filtro olio |
| 160 | 524.007.00 | 1 | Tappo filettato |
| 161 | 524.008.00 | 1 | Tappo filettato 30 mm. |
| 162 | 549.005.00 | 6 | Vite flangiata 6x40 |
| 163 | NON GESTITO | | |
| 164 | NON GESTITO | | |
| 165 | 556.004.00 | 2 | Grano riferimento 8x14 |
| 228 | 564.002.00 | 1 | Pompa olio |
| 236 | NON GESTITO | | |
| 237 | 540.004.00 | 1 | Pignone pompa olio |
| 238 | 503.003.00 | 1 | Seeger 10 mm. - DIN 471 |
| 239 | 517.002.00 | 1 | Catena pompa olio |
| 240 | 524.009.00 | 1 | Paracatena |
| 241 | NON GESTITO | | |
| 242 | 524.010.00 | 1 | Paracatena |
| A | 553.011.00 | 1 | Anello O-Ring 27,4x2,4 |

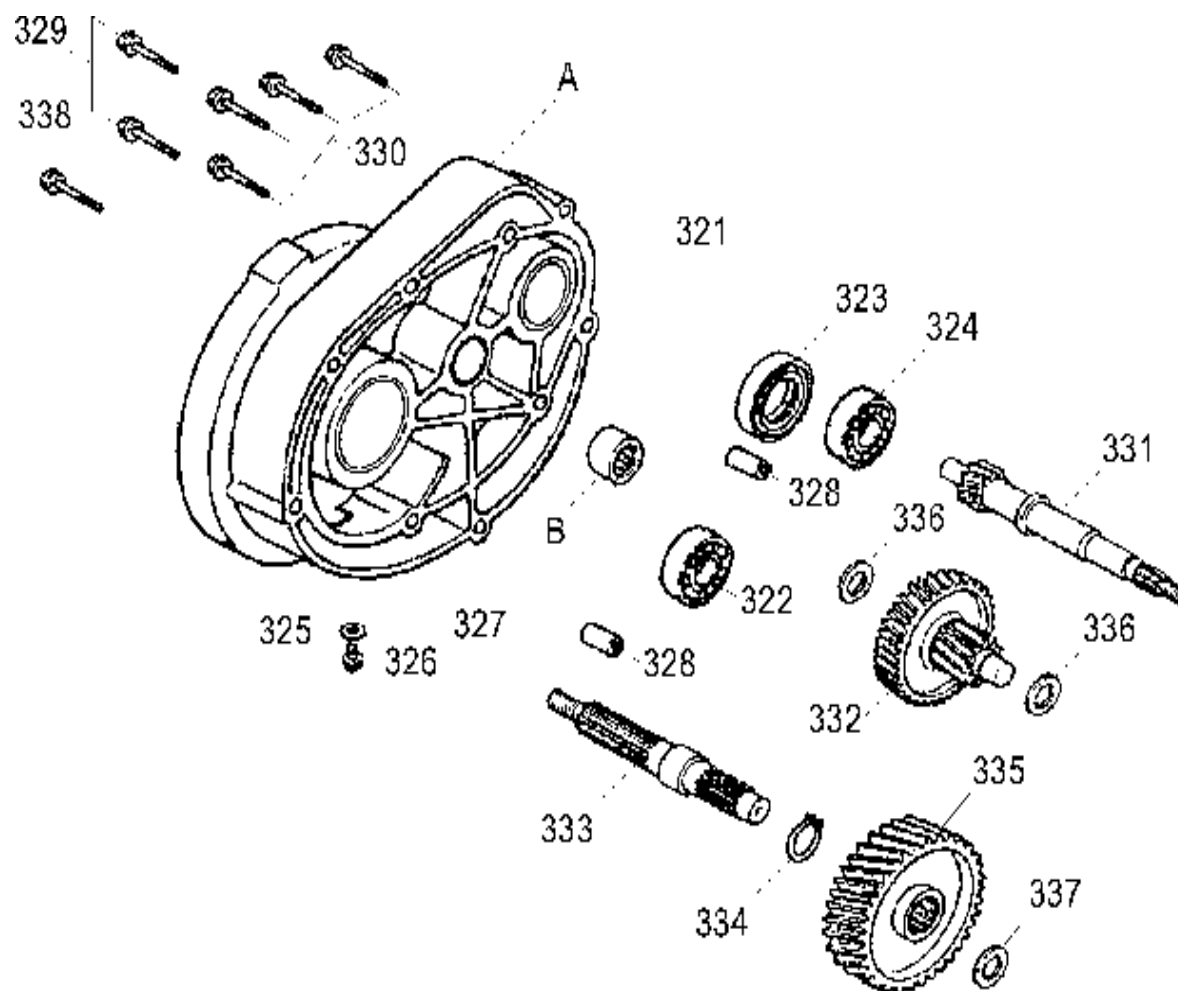


Scooter WARRIOR F 18-150 - MOTORE KYMCO cod. 143.002.00 4 tempi

TAV. T1 - Ingranaggi trasmissione

| Nr. | Codice | Q.tà | Descrizione |
|-----|--------|------|-------------|
|-----|--------|------|-------------|

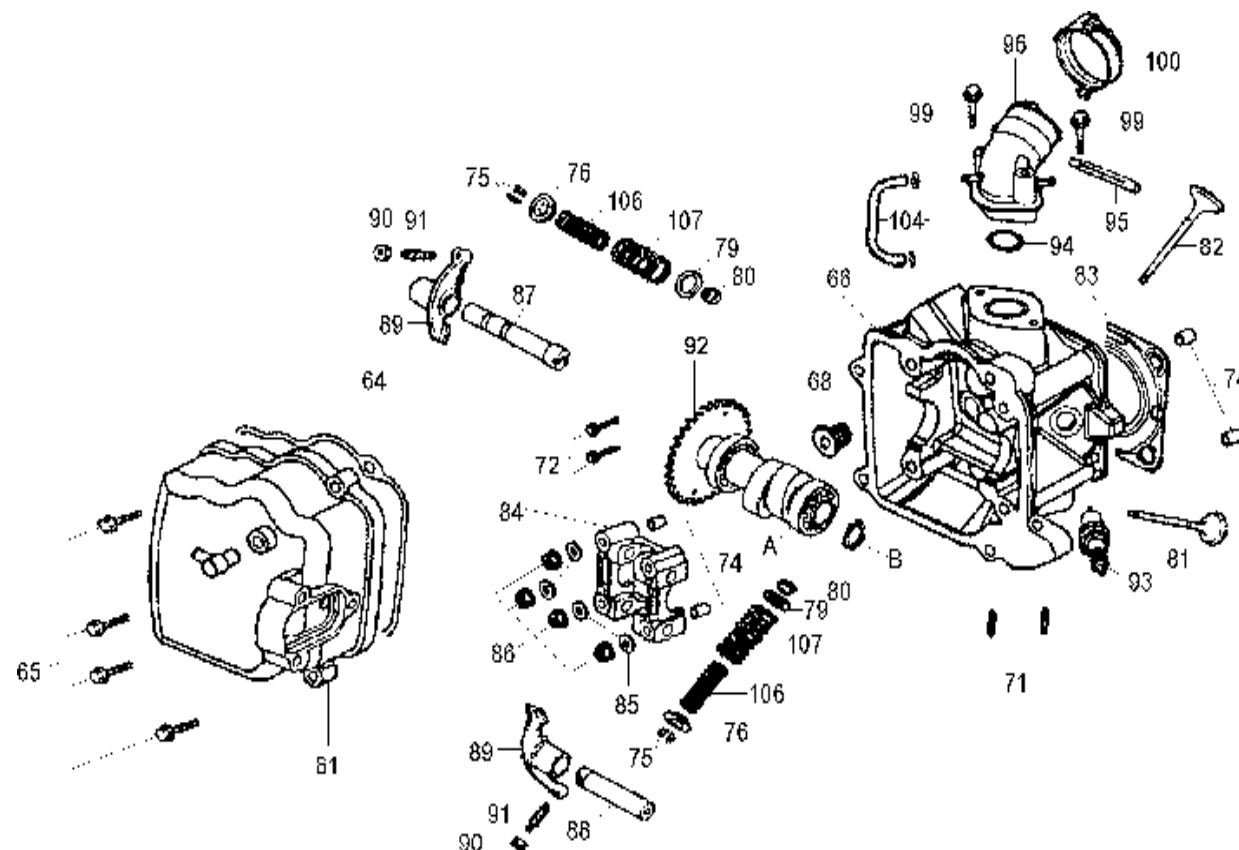
| | | | |
|-----|--------------------|---|-----------------------------------|
| 321 | 521.003.00 | 1 | Coperchio ingranaggi trasmissione |
| 322 | 751.078.00 | 1 | Cuscinetto a sfere 6301 TMB |
| 323 | 553.040.00 | 1 | Paraolio 27x42x7 |
| 324 | 551.003.00 | 1 | Cuscinetto a sfere 6400-C3 |
| 325 | NON GESTITO | | |
| 326 | NON GESTITO | | |
| 327 | 553.012.00 | 1 | Guarnizione coperchio ingranaggi |
| 328 | 556.004.00 | 2 | Grano riferimento 8x14 |
| 329 | 549.005.00 | 2 | Vite flangiata 6x40 |
| 330 | NON GESTITO | | |
| 331 | 501.002.00 | 1 | Albero puleggia |
| 332 | 540.002.00 | 1 | Ingranaggio doppio intermedio |
| 333 | 501.003.00 | 1 | Albero uscita ruota |
| 334 | 503.008.00 | 1 | Anello seeger 20 mm. - DIN 471 |
| 335 | 540.003.00 | 1 | Ingranaggio albero uscita ruota |
| 336 | 549.008.00 | 2 | Rondella rasamento 14x32x1 |
| 337 | 549.009.00 | 1 | Rondella rasamento 17,2 mm. |
| 338 | NON GESTITO | | |
| A | NON GESTITO | | |
| B | 551.002.00 | 1 | Astuccio a rulli |



Scooter WARRIOR F 18-150 - MOTORE KYMCO cod. 143.002.00 4 tempi

TAV. R1 - Testa - Valvole

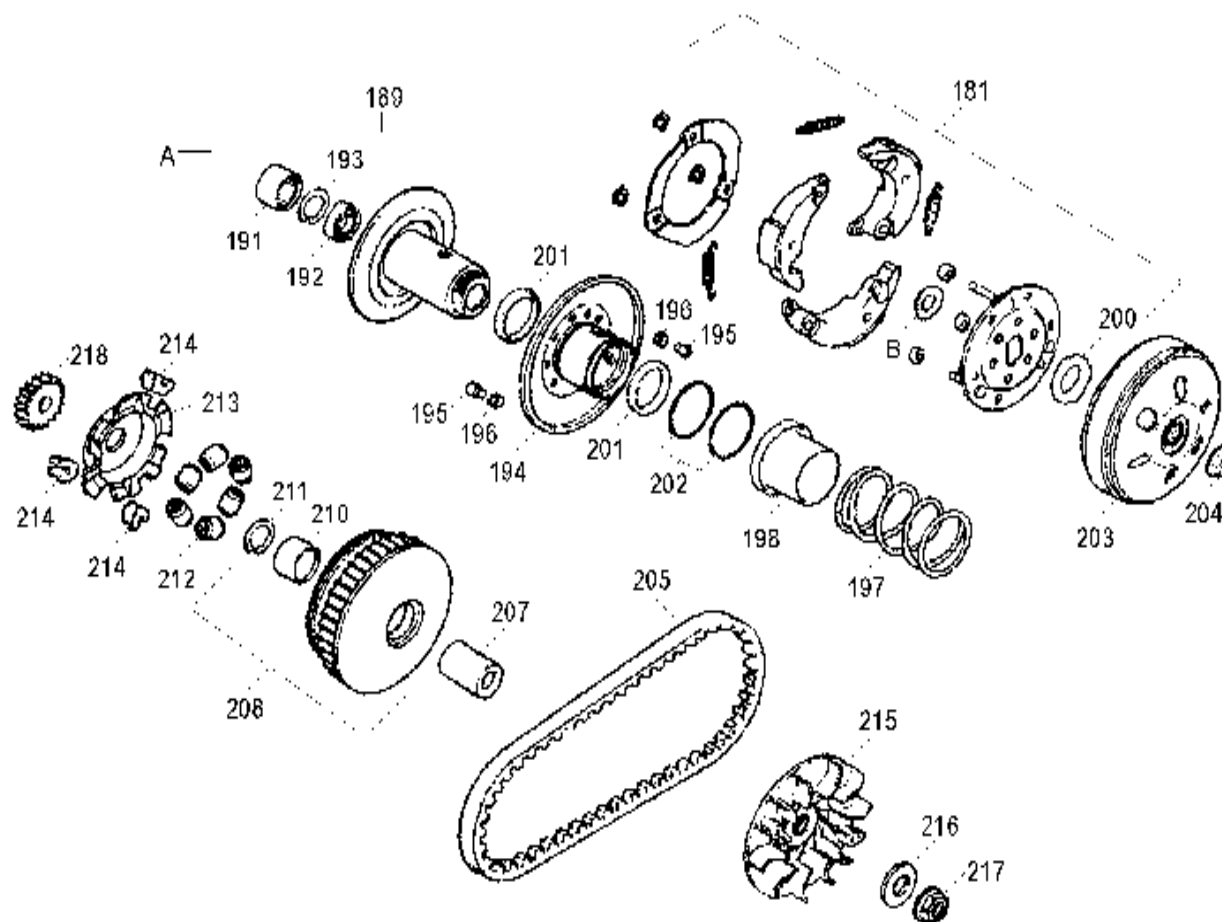
| Nr. | Codice | Q.tà | Descrizione |
|-----|-------------|------|-------------------------------|
| 61 | 521.004.00 | 1 | Coperchio valvole |
| 64 | 553.016.00 | 1 | Guarnizione coperchio valvole |
| 65 | NON GESTITO | | |
| 66 | 577.002.00 | 1 | Testa |
| 68 | NON GESTITO | | |
| 71 | 549.015.00 | 2 | Prigioniero 8x32 |
| 72 | NON GESTITO | | |
| 74 | 556.001.00 | 4 | Grano riferimento 10x16 |
| 75 | 503.006.00 | 4 | Semicono |
| 76 | 526.010.00 | 2 | Piattello molla valvola |
| 79 | 526.011.00 | 2 | Piattello molla valvola |
| 80 | 553.018.00 | 2 | Paraolio valvola |
| 81 | 560.001.00 | 1 | Valvola scarico |
| 82 | 560.002.00 | 1 | Valvola aspirazione |
| 83 | 553.020.00 | 1 | Guarnizione testa |
| 84 | 526.012.00 | 1 | Supporto albero a camme |
| 85 | 549.038.00 | 4 | Rondella 8 mm. |
| 86 | NON GESTITO | | |
| 87 | 556.011.00 | 1 | Perno bilanciere aspirazione |
| 88 | 556.012.00 | 1 | Perno bilanciere scarico |
| 89 | 501.004.00 | 2 | Bilanciere |
| 90 | 549.041.00 | 2 | Dado di regolazione |
| 91 | 549.040.00 | 2 | Vite registro |
| 92 | 501.005.00 | 1 | Albero a camme |
| 93 | 511.001.00 | 1 | Candela NGK DPR7EA-9 |
| 94 | 553.021.00 | 1 | Anello O-Ring 27x2,0 |
| 95 | NON GESTITO | | |
| 96 | 524.012.00 | 1 | Collettore aspirazione |
| 99 | 549.042.00 | 2 | Vite flangiata SH 6x45 |
| 100 | 549.043.00 | 1 | Fascetta |
| 104 | 180.010.60 | 1 | Tubo carburante |
| 106 | 546.005.00 | 2 | Molla interna valvola |
| 107 | 546.006.00 | 2 | Molla esterna valvola |
| A | 751.074.00 | 1 | Cuscinetto a sfere 16002 |
| B | 503.007.00 | 1 | Seeger 15 mm. - DIN 471 |



Scooter WARRIOR F 18-150 - MOTORE KYMCO cod. 143.002.00 4 tempi

TAV. T - Pulegge - Trasmissione

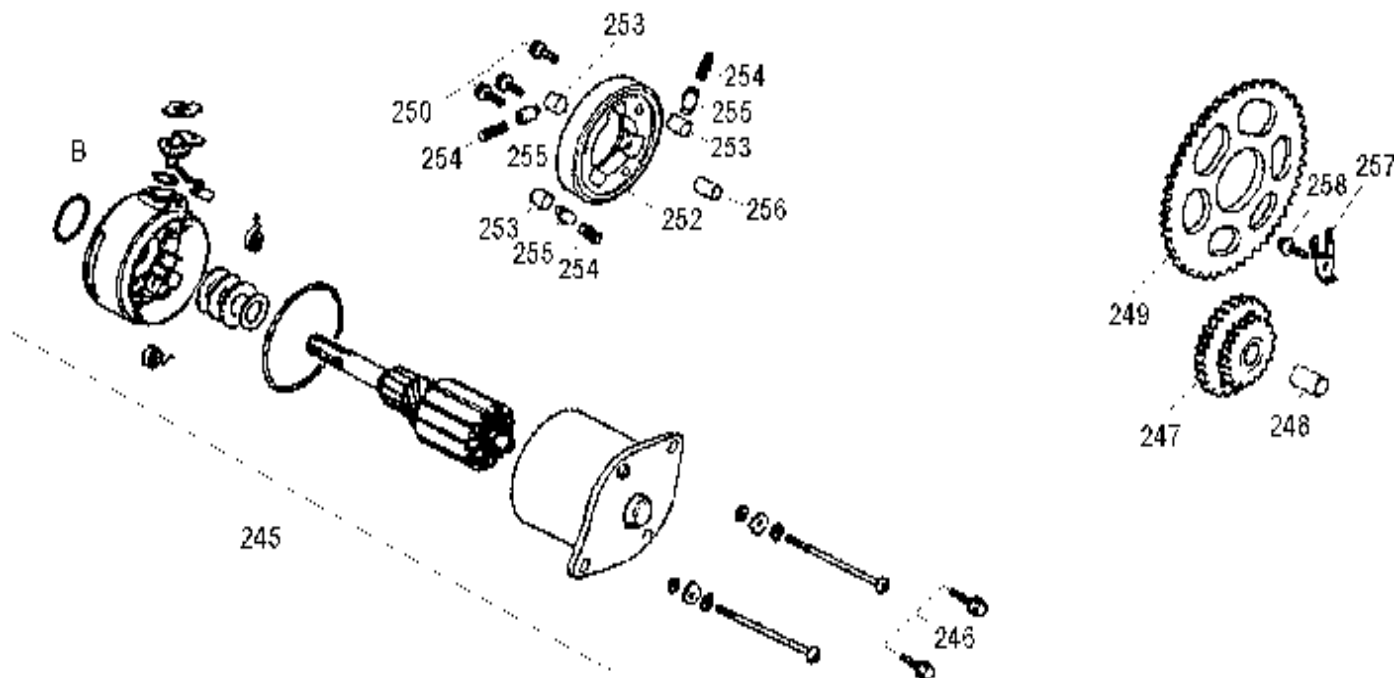
| Nr. | Codice | Q.tà | Descrizione |
|-----|------------|------|------------------------------|
| 181 | 535.001.00 | 1 | Frizione centrifuga |
| 189 | 526.002.00 | 1 | Puleggia secondaria fissa |
| 191 | 551.004.00 | 1 | Astuccio a rulli 20x29x18 |
| 192 | 551.005.00 | 1 | Cuscinetto a sfere 6902-U |
| 193 | 503.004.00 | 1 | Seeger 28 mm. - DIN 472 |
| 194 | 526.003.00 | 1 | Puleggia secondaria mobile |
| 195 | 556.007.00 | 3 | Guida |
| 196 | 556.008.00 | 3 | Rullino guida variatore |
| 197 | 546.004.00 | 1 | Molla contrasto variatore |
| 198 | 526.004.00 | 1 | Scodellino porta molla |
| 200 | 549.011.00 | 1 | Dado speciale 28 mm. |
| 201 | 553.014.00 | 2 | Paraolio 34x41x4 |
| 202 | 553.015.00 | 2 | Anello O-Ring 38,8x1,9 |
| 203 | 526.005.00 | 1 | Campana frizione |
| 204 | 549.012.00 | 1 | Dado flangiato 12 mm. |
| 205 | 517.003.00 | 1 | Cinghia trasmissione |
| 207 | 551.006.00 | 1 | Boccola puleggia primaria |
| 208 | 526.006.00 | 1 | Puleggia primaria mobile |
| 210 | 551.007.00 | 1 | Boccola puleggia primaria |
| 211 | 503.005.00 | 1 | Clip 33 mm. |
| 212 | 556.010.00 | 1 | Serie masse centrifughe |
| 213 | 526.007.00 | 1 | Cappellotto porta tasselli |
| 214 | 524.011.00 | 3 | Tassello di traino |
| 215 | 526.008.00 | 1 | Puleggia primaria fissa |
| 216 | 549.013.00 | 1 | Rondella 12,2x29x2,5 |
| 217 | 549.012.00 | 1 | Dado flangiato 12 mm. |
| 218 | 540.008.00 | 1 | Innesto dentato |
| A | 526.009.00 | 1 | Puleggia secondaria |
| B | 549.014.00 | 1 | Rondella rasamento 28x44x1,5 |



Scooter WARRIOR F 18-150 - MOTORE KYMCO cod. 143.002.00 4 tempi
TAV. U1 - Motorino avviamento

| Nr. | Codice | Q.tà | Descrizione |
|-----|--------|------|-------------|
|-----|--------|------|-------------|

| | | | |
|-----|-------------|---|------------------------------------|
| 245 | 548.001.00 | 1 | Motorino avviamento |
| 246 | NON GESTITO | | |
| 247 | 540.005.00 | 1 | Ingranaggio doppio |
| 248 | 556.005.00 | 1 | Perno ingranaggio avviamento |
| 249 | 540.006.00 | 1 | Ingranaggio uscita avviamento |
| 250 | 549.010.00 | 3 | Vite brugola 8x15 |
| 252 | 540.007.00 | 1 | Ruota libera |
| 253 | NON GESTITO | | |
| 254 | NON GESTITO | | |
| 255 | NON GESTITO | | |
| 256 | 556.006.00 | 1 | Grano di riferimento 6x10 |
| 257 | 526.001.00 | 1 | Piastrina guida ingranaggio uscita |
| 258 | NON GESTITO | | |
| B | 553.013.00 | 1 | Anello O-Ring 24,4x3,1 |



Scooter WARRIOR F 18-150 - MOTORE KYMCO cod. 143.002.00 4 tempi

TAV. U - Volano - Pompa acqua

| Nr. | Codice | Q.tà | Descrizione |
|-----|--------|------|-------------|
|-----|--------|------|-------------|

| | | | |
|-----|-------------|---|--------------------------|
| 271 | 582.001.00 | 1 | Rotore volano |
| 272 | 582.002.00 | 1 | Statore volano |
| 273 | NON GESTITO | | |
| 274 | NON GESTITO | | |
| 275 | NON GESTITO | | |
| 276 | NON GESTITO | | |
| 279 | 556.013.00 | 1 | Termostato |
| 280 | 521.005.00 | 1 | Alloggiamento termostato |
| 281 | NON GESTITO | | |
| 282 | 521.006.00 | 1 | Coperchio termostato |
| 283 | 556.014.00 | 1 | Interruttore termico |
| 284 | 553.022.00 | 1 | Anello O-Ring 14,8x1,9 |
| 285 | 077.040.00 | 1 | Tubo acqua |
| 286 | 167.031.00 | 2 | Fascetta tubo acqua |
| 287 | NON GESTITO | | |
| 289 | 560.003.00 | 1 | Corpo pompa acqua |
| 290 | 503.002.00 | 1 | Seeger 26 mm. - DIN 472 |
| 291 | 551.008.00 | 1 | Cuscinetto a sfere 6000 |
| 292 | 556.015.00 | 1 | Albero pompa acqua |
| 293 | 551.009.00 | 1 | Cuscinetto a sfere 6901 |
| 294 | 553.023.00 | 1 | Paraolio 12x20x4 |
| 295 | 553.024.00 | 1 | Guarnizione meccanica |
| 296 | NON GESTITO | | |
| 297 | 556.016.00 | 1 | Girante pompa acqua |
| 298 | 521.007.00 | 1 | Coperchio pompa acqua |
| 299 | NON GESTITO | | |
| 300 | NON GESTITO | | |
| 301 | 556.004.00 | 2 | Grano riferimento 8x14 |
| 302 | 553.017.00 | 1 | Guarnizione pompa acqua |
| 303 | 553.011.00 | 1 | Anello O-Ring 27,4x2,4 |
| 304 | 077.038.00 | 1 | Tubo acqua |
| 305 | 167.031.00 | 1 | Fascetta tubo acqua |
| 306 | NON GESTITO | | |
| 307 | NON GESTITO | | |
| A | 582.003.00 | 1 | Bobina pick-up |
| B | NON GESTITO | | |
| C | NON GESTITO | | |

